

MULTITEX DK TRD 401 (WS3753)

ePTFE-Dichtungsband für Dampfkessel

MULTITEX DK TRD 401 Band ist speziell für die Abdichtung von Hand-, Kopf- und Mannlochverschlüssen an Dampfkesseln ausgelegt. Das Dichtungsband ist zugelassen gemäß TRD 401 / VdTÜV-Merkblatt Dichtung 100. Prüfklasse D. Der spezielle Aufbau des Dichtungsbandes mit multidirektional expandierter Faserstruktur gewährleistet eine hohe Dichtheit und sichert eine dauerhafte Abdichtung im Betrieb zu. Das weiche anpassungsfähige Material fügt sich beim Einbau sehr gut an die Oberflächenstrukturen der Dichtflächen und eine außergewöhnlich hohe Kaltwasserdichtheit



Lieferform:

Die Lieferung erfolgt als universelle Meterware, auf einer Seite mit breitem doppelseitigem Klebeband als Montagehilfe. Spulenlänge 10m im Karton mit **Montageanleitung**

Abmessungen:

Das DK-Band ist 15x6 mm breit und somit universell geeignet für schmale Dichtungsauflagen von kleinen Deckeln und breite Dichtungsauflagen von großen Deckeln

Produktdaten:

Werkstoff:

reines, expandiertes PTFE mit multidirektional orientierter Faserstruktur

Chemische Beständigkeit:

pH 0 bis 14, beständig gegen alle Medien, besonders hohe Beständigkeit gegen aggressives Kesselwasser gemäß TRD 611

Alterungsbeständigkeit:

im zugelassenen Einsatzbereich findet beim DK-Band keine Alterung statt. Abhängig von den Lagerbedingungen kann sich die Haftkraft des Selbstklebestreifens ändern

Temperaturbeständigkeit:

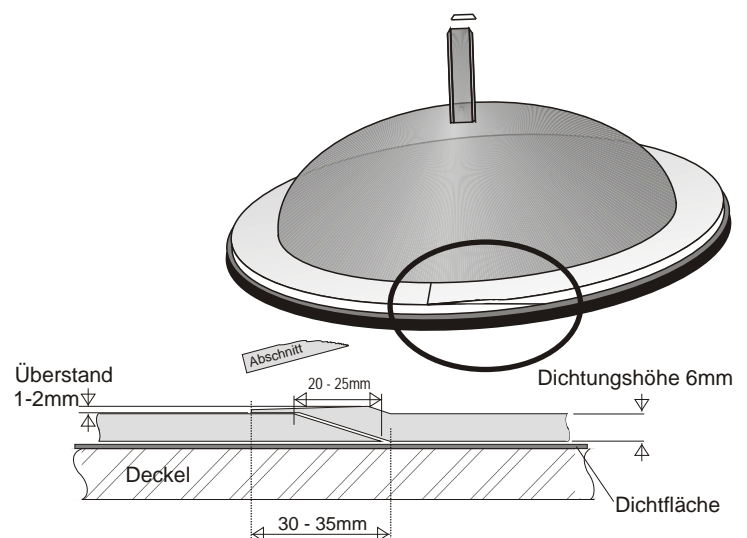
zugelassen bis 250°C

Druckbeständigkeit:

zugelassen bis 40 bar Betriebsüberdruck
Kaltwasserprüfüberdruck: 88 bar

Prüfungen und Zulassungen:

VdTÜV Merkblatt "Dichtung 100" (alt TRD 401)



Anwendung:

Bauteile

innenabdichtende Hand-, Kopf- und Mannlochöffnungen von Heißwasser-, Druck- und Dampfkesseln aller Formen und aller Hersteller